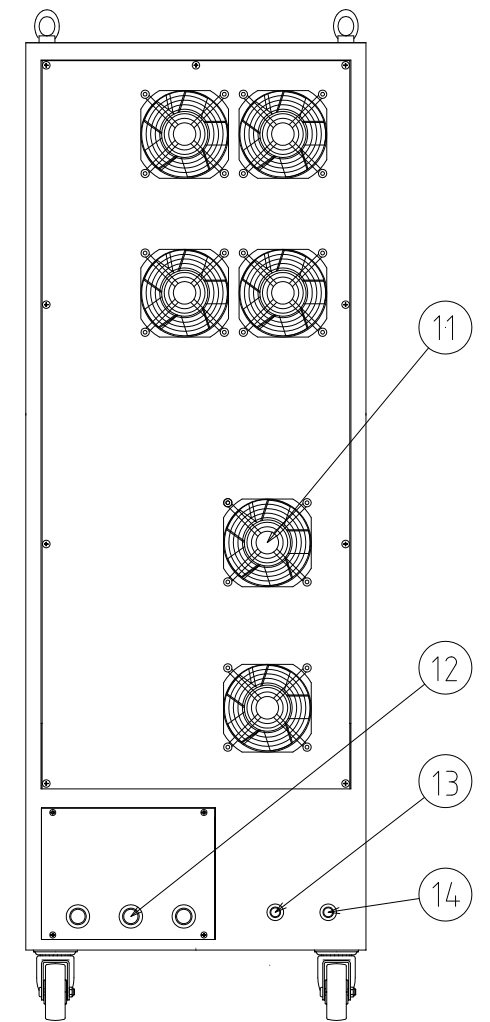
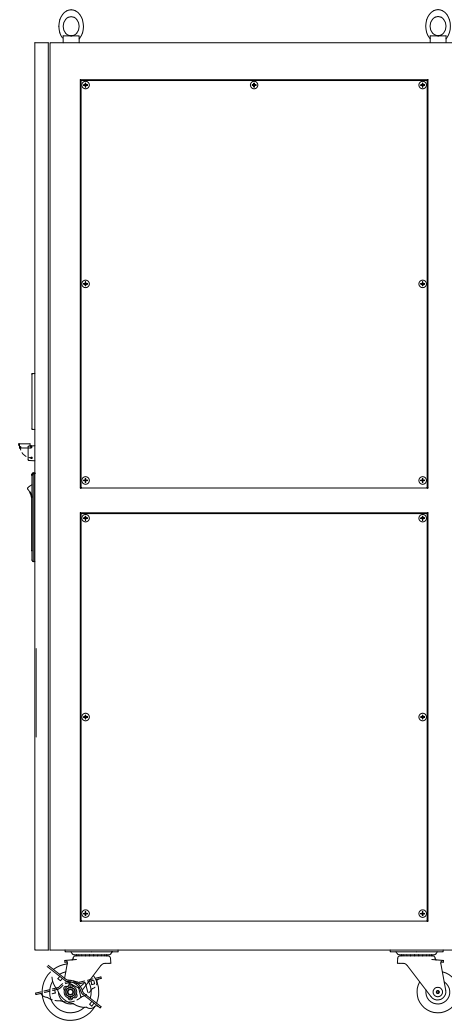
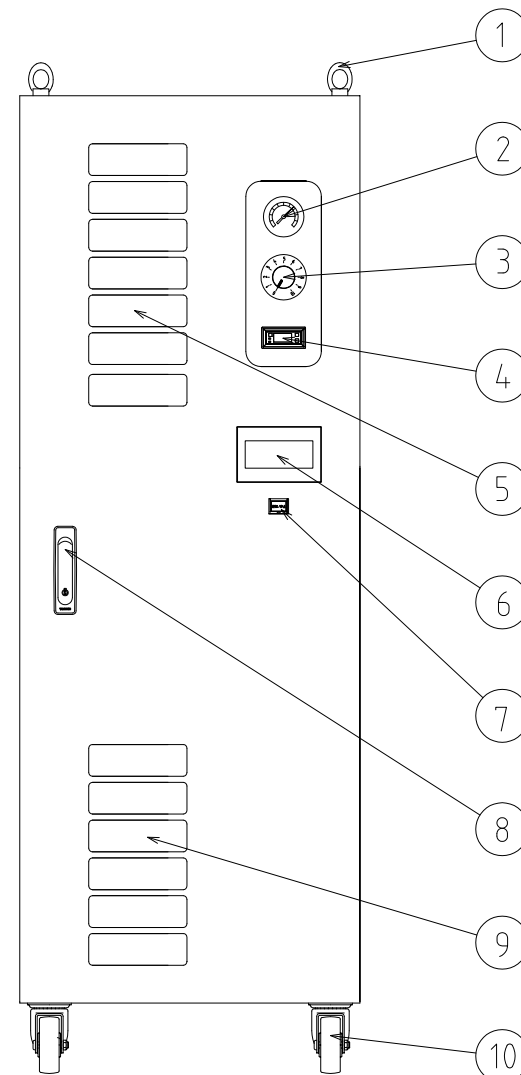
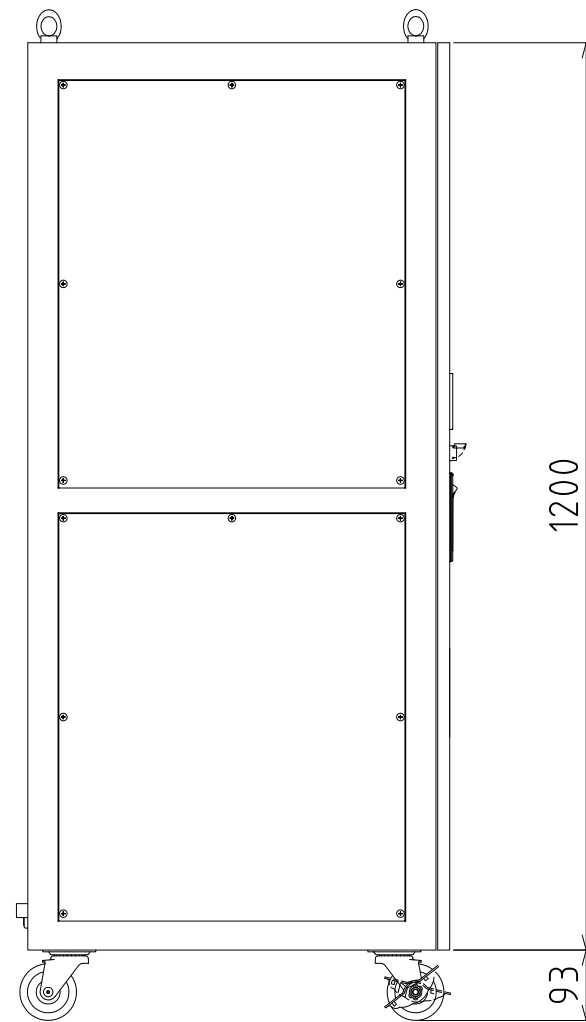
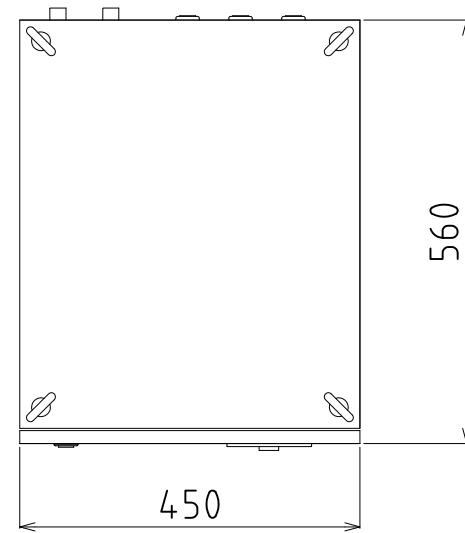


番号	名称	備考
①	吊りボルト	M12
②	オゾンガス圧力計	
③	発生量調節器	
④	流量表示器	
⑤	吸気口	フィルタ付
⑥	タッチパネル	
⑦	運転/停止スイッチ	
⑧	ハンドル	鍵付
⑨	吸気口	フィルタ付
⑩	キャスター	
⑪	排気ファン	
⑫	電線孔	
⑬	ドレ出口	Rc1/4
⑭	オゾンガス出口	Rc1/4



日付	2020/12/17	尺度	1/10	株式会社MEI	
変更履歴	△			品名	オゾンガス発生装置
設計	n.y	製図	n.y	型式	MOP-0630 【外観図】
		検図		図番	M-20201217C
		承認			