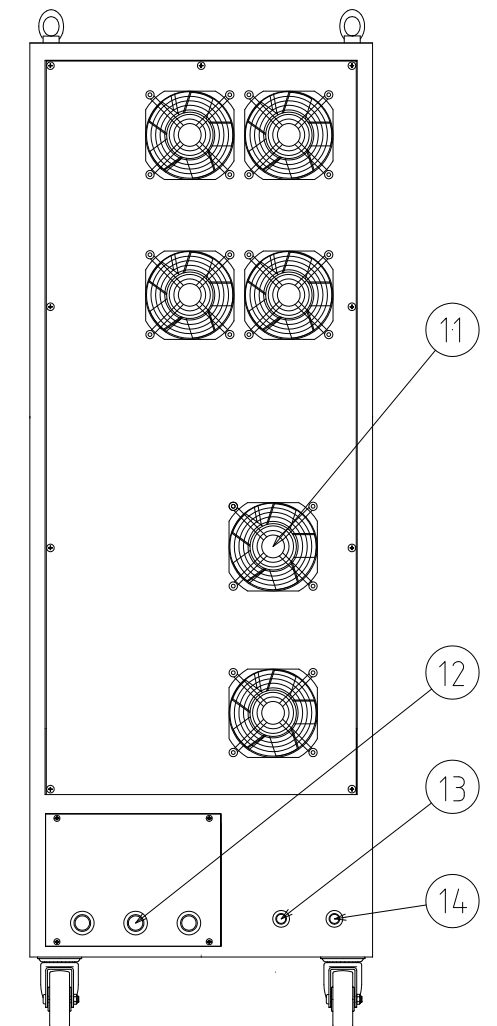
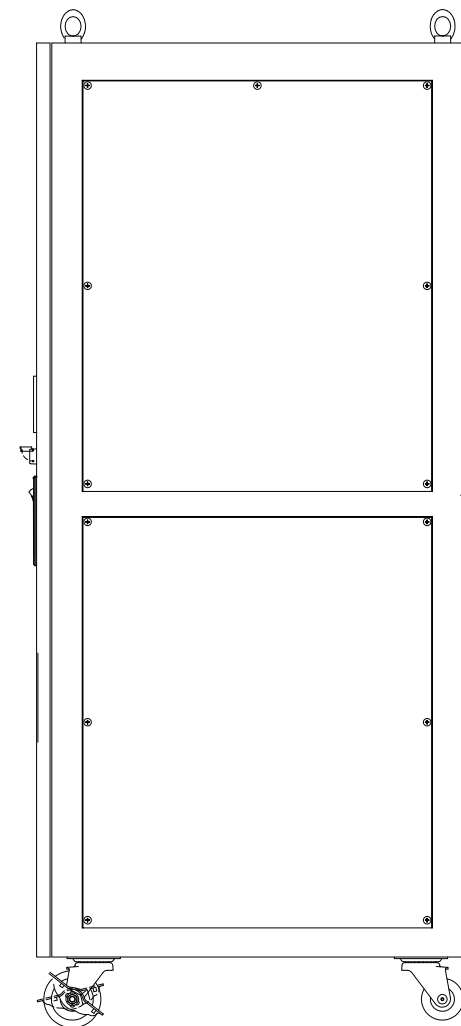
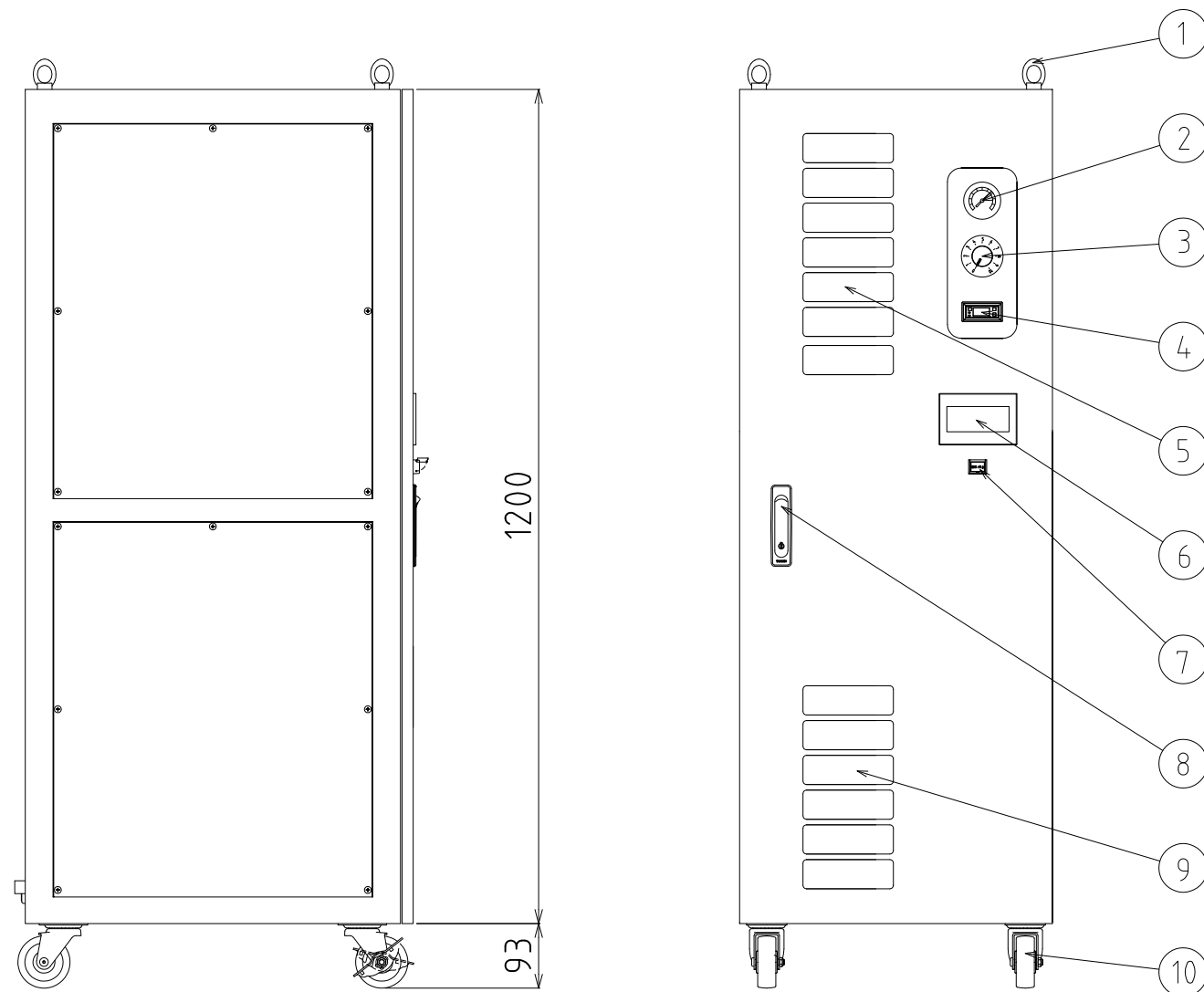
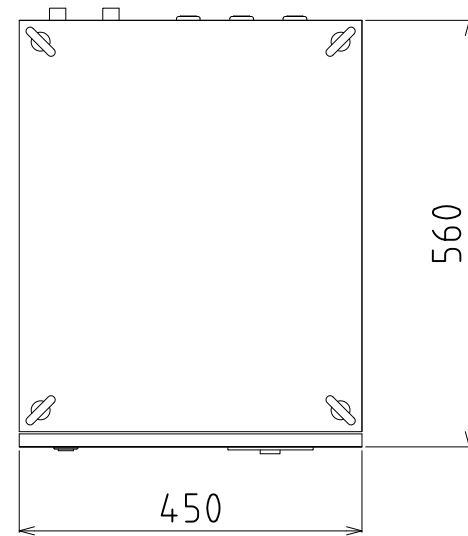


番号	名称	備考
①	吊りボルト	M12
②	オゾンガス圧力計	
③	発生量調節器	
④	流量表示器	
⑤	吸気口	フィルター付
⑥	タッチパネル	
⑦	運転/停止スイッチ	
⑧	ハンドル	鍵付
⑨	吸気口	フィルター付
⑩	キャスター	
⑪	排気ファン	
⑫	電線孔	
⑬	ドレン出口	Rc1/4
⑭	オゾンガス出口	Rc1/4



日付	2020/11/24	尺度	1/10	株式会社MEI	
変更履歴	△				品名
設計	製図	検図	承認	オゾンガス発生装置 (参考) 型式: MOP-0420M 【外観図】	
n.y	n.y	t.m	t.m	図番	M-20201124B